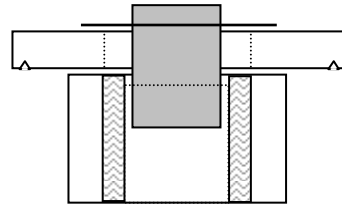
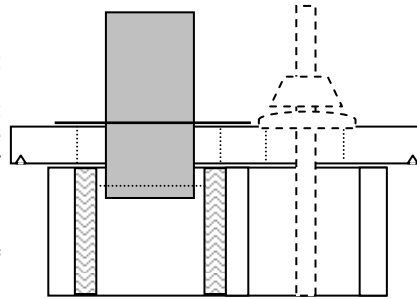


mögliche Kopfausbildungen (schematisch)

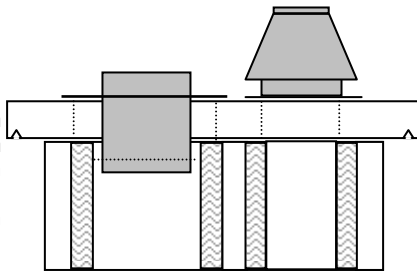
Kopfausbildung bei Isolierschornstein mit Dehnungsfugenblech
Dehnungsfugenblech von oben auf die Abdeckplatte montieren !



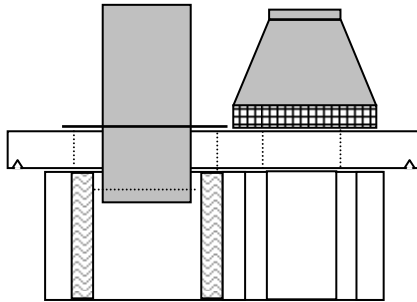
Kopfausbildung bei Isolierschornstein mit Abströmröhr bei Isolierschornstein mit Leeschacht für bauseitige Abgasleitung für raumluftunabhängigen Betrieb
Abströmröhr von oben auf die Abdeckplatte montieren !



Kopfausbildung bei Kombinationsschornstein DUO -Sicherheitsschornstein und Isolierschornstein
Dehnungsfugenblech von oben auf die Abdeckplatte montieren !



Kopfausbildung bei Kombinationsschornstein OSMOTEC LAS (Luft-Abgas-System) und Isolierschornstein
Abströmröhr von oben auf die Abdeckplatte montieren !



Zur besonderen Beachtung vor dem Aufbau

Ausgehend davon, dass bei der Planung unter anderem die Anordnung des Schornsteins im Gebäude, Deckendurchführungen, Austritt durch die Dachkonstruktion, Standsicherheit, Querschnittsermittlung, DIN 4705, DIN 18160, Landesbauordnung und Feuerungsverordnung berücksichtigt wurde, sollten, bevor mit dem Aufbau begonnen wird, folgende grundsätzliche Fragen mit dem zuständigen Bezirksschornsteinfegermeister und dem Heizungsbauer geklärt sein:

- Anordnung von Reinigungs- und Revisionsöffnungen unten
- Achshöhe für den Rauchrohranschluß sowie Anschlussrichtung
- Eventuellen Betonsockel für Heizkesselstandort
- Heizraumbelüftung und entlüftung
- Kondensatableitung
- Anordnung von Reinigungs- und Revisionsöffnungen oben
- Schornsteinhöhe über First

Säurekitt

Der Säurekitt ist gemäß den Verarbeitungshinweisen auf dem Eimer herzustellen und zu verarbeiten. Bereits angezogener bzw. erhärteter Säurekitt darf auf keinen Fall durch Wasserzugabe wieder verarbeitungsfähig gemacht werden. Das Zugabewasser muss frei von Fremdstoffen wie Kalk oder Zement sein. Die Zugabe von Zementmitteln jeglicher Art ist verboten. Der Säurekitt kann mittels Kelle, Spachtel oder Dressierbeutel auf die Falz aufgetragen werden.

Überschüssiger Säurekitt in der Rohrsäule oder an der Falz ist mit beigefügtem Schwamm zu entfernen und glattzustreichen.

Schornsteinkopfverkleidung

Z.B. Schieferverkleidung oder Verblechung auf Holz-Unterkonstruktion, bestehend aus senkrecht, mittels Dübel (keine Holzdübel) aufgebracht Verlattung. Zwischenfelder mit mindestens 3 cm dicken Mineralfaserplatten A1 gedämmt. Anschließend Querverbreiterung, Bitumenpappe und Schieferbeschlag anbringen. Außendämmung empfiehlt sich auch im Kalträumen, z. B. nicht ausgebautem Dachraum, mit mindestens 3 cm dickem Mineralfaserplatten A1.

Allgemeine Hinweise

Heizraumbelüftung (falls erforderlich)
Belüftung durch die Gebäudeaußenwand mittels Zuluftkanal.
Entlüftung über am Schornstein angeformten Abluftschacht.

Deckendurchführungen und Standsicherheit im Gebäude

Deckenaussparungen müssen allseitig 2-3 cm größer als die Außenmaße des Schornsteins sein. Der verbleibende Spalt ist nachträglich fest mit Mineralfasermaterial A1 zu verstopfen.

Decken dürfen nicht unmittelbar anbetoniert werden. Es ist vorher eine ca. 2-3 cm dicke Mineralfaserplatte allseitig anzubringen. KEIN Styropor verwenden! Der Schornstein ist innerhalb von Gebäuden in Abständen von höchstens 5 cm durch Decken oder dergleichen waagrecht zu sichern. Die Wangen der Mantelformsteine dürfen nicht durch Decken oder ähnliche Bauteile belastet bzw. unterbrochen werden.

Abstände zu tragenden Holzkonstruktionen

Die Abstände zu tragenden Holzkonstruktionen müssen zu den Außenflächen des Schornsteins 5 cm betragen. Dachlatten dürfen unmittelbar am Schornstein anliegen.

Ableitung von Kondensat

Hinsichtlich der Ableitung von Kondensat gelten die Satzungen der örtlichen Entsorgungsunternehmen sowie die wasserrechtlichen Vorschriften der Länder, wobei die Bestimmungen des ATV-Merkblattes M251 – Mai 1988 – der Abwassertechnischen Vereinigung e.V. (ATV), St. Augustin, zu berücksichtigen sind.

Feuchteschutz während des Aufbaus

Während des Aufbaues den Schornstein mittels Folienabdeckung vor unnötiger Durchfeuchtung durch Regen schützen. Das Offenlassen der unteren Reinigungsöffnung bewirkt ein schnelleres Austrocknen.

Anheizempfehlung

Niemals eine neue Schornsteinanlage sofort nach der Fertigstellung mit der vollen Temperatur bzw. Kesselleistung belasten. Ausnahme sind Anlagen mit niedrigen Abgastemperaturen, die frühestens 7 Tagen nach Fertigstellung angeheizt werden dürfen.

Versetzanleitung

ISOLIERSCHORNSTEIN

3-schalig



Typ IS und GL
- rund -

für den trockenen Betrieb

(für den Anschluss von Regelfeuerstätten mit einer Abgastemperatur ab 130 °C bis maximal 400 °C)

T400 N1 G D 3 TR40 L90 C50

WESTERWÄLDER ELEKTRO OSMOSE MÜLLER GMBH & CO. KG
56401 MONTABAUER • POSTFACH 11 31 • Werk: Dernbacher Straße • D-56424 Staudt/Ww.
Fon +49 (0) 26 02 / 6 88 – 0 • Fax +49 (0) 26 02 / 6 88 – 21 • Mail info@osmose-baukeramik.de



Kopfausbildung

- Das letzte Rohr so kürzen, dass es ca. 5 cm unterhalb der Abdeckplatte endet.
- Auf den letzten Mantelstein die Abdeckplatte im Mörtelbett versetzen.
- KOMPRI-Band (Abb. 6) auf die Abdeckplatte aufbringen und Dehnungsfugenblech aufdübeln.

Hinweis: Die Abgasanlage sollte in jedem Fall beim Dachaustritt im Sparrenfeld eingebunden werden. Dies kann mit dem Schornsteinhalter, der sich jeder Dachneigung und jedem Sparrenabstand anpasst, einfach und problemlos erfolgen.

BITTE UNBEDINGT RÜCKSEITE DIESER AUFBAUANLEITUNG BEACHTEN!

Verklinkerung des Kopfes

- in diesem Falle ist vor dem Dachaustritt eine Kragplatte zu setzen, die die statische Belastung der Verklinkerung aufnimmt.

Kontrollöffnung, oben

- In einen bzw. zwei Mantelsteinen eine Öffnung, ca. 18 x 31 cm, für die Kamintür schneiden.
- Kamintür mit Dübel und Schrauben am Mantelstein befestigen (Abb. 4)
- Zwischen OK Vierkantstützen und UK Mantelsteinausschnitt ca. 3 cm Dehnfuge

Rauchrohranschluss

- Öffnung in den Mantelstein schneiden.
- Rauchrohrformstück mit Säurekitt versetzen.
- Der Rauchrohranschluss sitzt danach zurückliegend ca. 10 cm im Mantelstein.

Der Ofenanschluss kann nun durch den Ofenbauer ausgeführt und reduziert werden, falls erforderlich. Auf Wunsch liefern wir auch ein Anschluss-Set mit erforderlicher Reduzierung (Bestell. Tel.: 02631-49369)

Deckendurchführung

- Ab Außenkante Mantelstein ca. umlaufend 3 cm Abstand zur Decke
- Spalt mit nicht brennbarem, elastischen Material (z.B. Mineralfaserdämmung) verschließen
- Abgasanlagen dürfen nicht durch Decken unterbrochen werden.

Mantelstein, Rohr, Dämmung

- Mantelstein in Mörtel setzen
- Dämm-Matte zusammenrollen (Abb. 1)
- Zusammengerollte Dämm-Matte in Mantelstein schieben (Abb.1)
- Säurekitt auftragen und Schamotte-Rohr einschieben (Abb. 3)
- Überschüssiger Kitt an der Rohrsäule oder an der Falz mit beigefügtem Schwamm entfernen bzw. glatt streichen
- Im weitergehenden Verlauf des Aufbaus so weiter verfahren.

Kontrollöffnung, unten

- In den dritten Mantelstein eine Öffnung entsprechend der Größe des Vierkantöffnungsstützens für die Kamintür einschneiden.
- Kontrollöffnungs-Formstück auf die mit Säurekitt versehene Kondensatsammelschale aufsetzen.
- Mantelsteine immer in Kalkzementmörtel der Gruppe II versetzen.
- Die Kamintür später mit Dübel und Schrauben befestigen (Abb. 2)

Wassersammler

- Der Wassersammler verhindert, dass es durch Niederschlagswasser oder eventuell auftretendes Kondensat zu Durchfeuchtungsschäden kommt.
- In den zweiten Mantelstein für das Kondensatablaufrohr eine Öffnung von ca. 6 cm breit und 12 cm hoch schneiden.
- Diesen Mantelstein um weitere 5 cm mit Stampfbeton verfüllen.
- Die Kondensatsammelschale genau mittig in ein Mörtelbett setzen.
- 1 Dämmplatte rund um die Kondensatsammelschale einlegen.
- Ablaufverschraubung fest anziehen.
- Prallschutzplatte in die Kondensatsammelschale einlegen.

Sockel

- Den ersten Mantelstein lotrecht auf einem tragfähigen Untergrund in Kalkzementmörtel der Gruppe II versetzen. Der Einbau einer horizontalen Sperrschicht (z. B. Dachpappe) wird empfohlen.
- Mantelstein komplett mit Stampfbeton verfüllen.

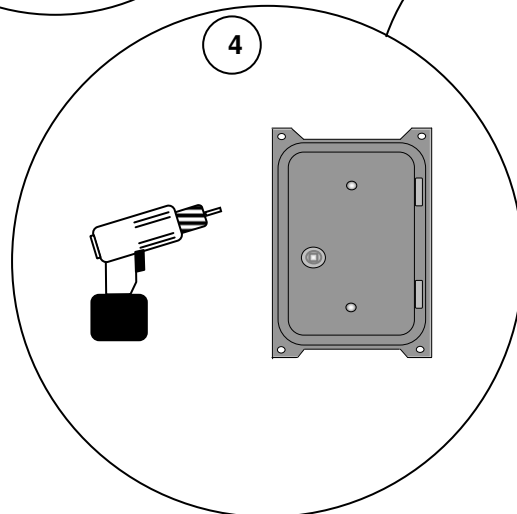
**DER ABSTAND DER ABGASANLAGE ZU BRENNBAREN BAUTEILEN MUSS MINDESTENS 5 CM BETRAGEN!
ZU NICHTBRENNBAREN BAUTEILEN IST KEIN ABSTAND ERFORDERLICH.
VOR DEM AUFBAU BITTE RÜCKSEITE BEACHTEN!**



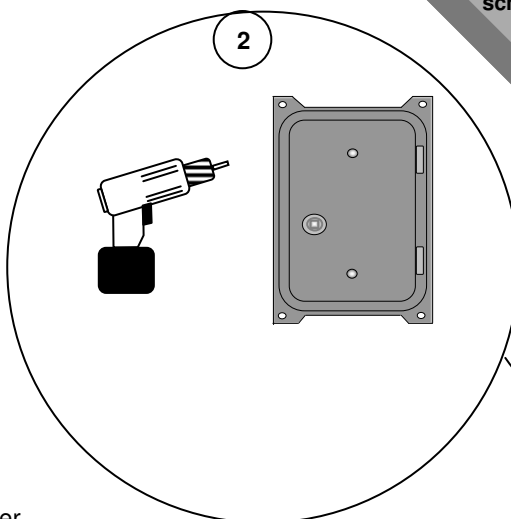
KOMPRI-Band auf Abdeckplatte kleben und Dehnungsfugenblech montieren.



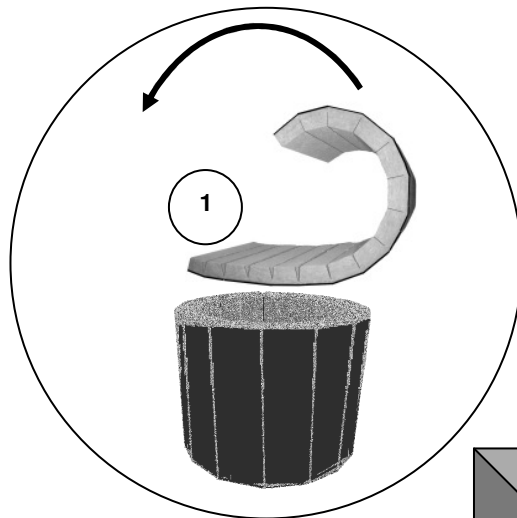
ca. 5 cm von OK letztes Rohr bis UK Abdeckplatte für Dehnungsausgleich



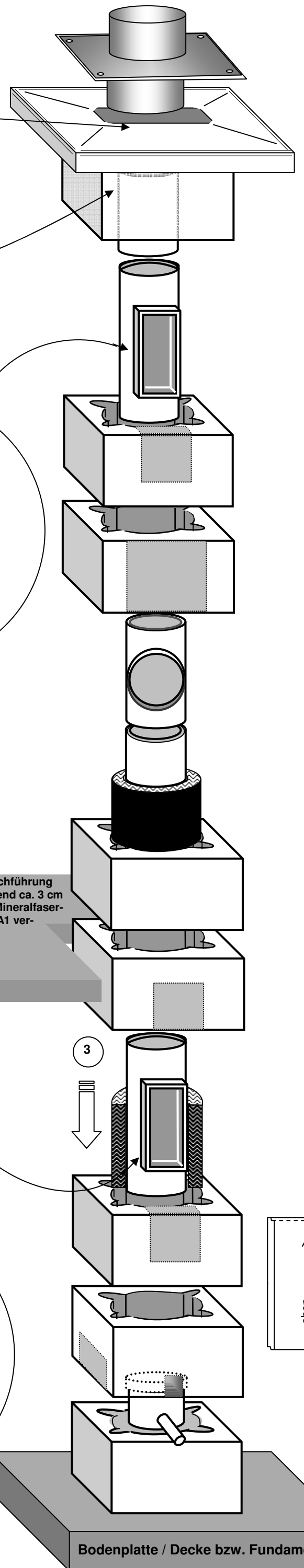
4



2



1



Deckendurchführung mit umlaufend ca. 3 cm Spalt (mit Mineralfaserdämmung A1 verschließen).

oben

Bodenplatte / Decke bzw. Fundament